



ΕΛΛΗΝΙΚΗ ΔΗΜΟΚΡΑΤΙΑ  
ΥΠΟΥΡΓΕΙΟ ΥΓΕΙΑΣ  
ΓΕΝΙΚΗ ΓΡΑΜΜΑΤΕΙΑ ΥΠΗΡΕΣΙΩΝ ΥΓΕΙΑΣ  
ΑΥΤΟΤΕΛΕΣ ΤΜΗΜΑ ΠΡΟΜΗΘΕΙΩΝ

Αθήνα, 30-06-2025

Αριθμ.πρωτ.οικ.:28888

Ταχ. Δ/ση: Αριστοτέλους 17-19, Αθήνα  
Ταχ. Κώδικας: 104 43  
Πληροφορίες: Κ. Τόλια  
Τηλέφωνο: 2132161506  
FAX: 2132161918  
Δ/ση Ηλ.Ταχ.: [toliak@moh.gov.gr](mailto:toliak@moh.gov.gr),  
[prom\\_a@moh.gov.gr](mailto:prom_a@moh.gov.gr)

**ΘΕΜΑ:** «Επαναπροκήρυξη της πρόσκλησης εκδήλωσης ενδιαφέροντος για την προμήθεια και αντικατάσταση των πεδίων και ακροκιβωτίων μέσης τάσης στο κτίριο της οδού Αριστοτέλους 17 της Κεντρικής Υπηρεσίας του Υπουργείου Υγείας».

#### ΑΠΟΦΑΣΗ Η ΥΠΗΡΕΣΙΑΚΗ ΓΡΑΜΜΑΤΕΑΣ

##### Έχοντας υπόψη:

##### Τις διατάξεις:

1. Του Ν. 4412/2016 «Δημόσιες συμβάσεις Έργων, Προμηθειών και Υπηρεσιών (προσαρμογή στις Οδηγίες 2014/24/ΕΕ και 2014/25/ΕΕ)» (ΦΕΚ 147/Α'/8-08-2016) και τις τροποποιήσεις αυτού, όπως ισχύουν.
2. Του Ν.4270/2014 (ΦΕΚ 143/Α'/28-06-2014) «Αρχές Δημοσιονομικής Διαχείρισης και εποπτείας (ενσωμάτωση της Οδηγίας 2011/85/ΕΕ) – δημόσιο λογιστικό και άλλες διατάξεις», όπως τροποποιήθηκε και ισχύει.
3. Τις διατάξεις του Ν. 2690/1999 «Κύρωση του Κώδικα Διοικητικής Διαδικασίας και άλλες διατάξεις» (ΦΕΚ 45/Α'/9-3-1999), όπως τροποποιήθηκε και ισχύει.
4. Του Ν. 4622/2019 (ΦΕΚ 133/Α'/07-08-2019) «Επιτελικό Κράτος: οργάνωση, λειτουργία και διαφάνεια της Κυβέρνησης, των κυβερνητικών οργάνων και της κεντρικής δημόσιας διοίκησης».
5. Του Ν. 4727/2020 (ΦΕΚ Α'/184/2020) «Ψηφιακή Διακυβέρνηση (Ενσωμάτωση στην Ελληνική Νομοθεσία της Οδηγίας (ΕΕ) 2016/2102 και της Οδηγίας (ΕΕ) 2019/1024) Ηλεκτρονικές Επικοινωνίες (Ενσωμάτωση στο Ελληνικό Δίκαιο της Οδηγίας (ΕΕ) 2018/1972) και άλλες διατάξεις», όπως τροποποιήθηκε και ισχύει.
6. Του άρθρου 4 του Ν. 4013/2011 (ΦΕΚ Α'/204/15-09-2011) «Σύσταση ενιαίας Ανεξάρτητης Αρχής Δημοσίων Συμβάσεων και Κεντρικού Ηλεκτρονικού Μητρώου Δημοσίων Συμβάσεων», όπως ισχύει.
7. Του Ν. 5135/2024 (ΦΕΚ Α' 147/16-09-2024) «Ψηφιακό τέλος συναλλαγής και άλλες διατάξεις».
8. Της παρ. Ζ του ν. 4152/2013 (Α' 107) «Προσαρμογή της ελληνικής νομοθεσίας στην Οδηγία 2011/7 της 16.2.2011 για την καταπολέμηση των καθυστερήσεων πληρωμών στις εμπορικές συναλλαγές», όπως ισχύει.
9. Του Π.Δ.121/2017 «Οργανισμός του Υπουργείου Υγείας» (ΦΕΚ 148/Α'/09-10-2017), όπως τροποποιήθηκε και ισχύει.

10. Του Π.Δ. 80/2016 (Α'145) «Ανάληψη υποχρεώσεων από τους Διατάκτες».
11. Του Π.Δ. 2/4-01-2024 (ΦΕΚ 2/Α'4-1-2024) «Διορισμός Υπουργών και Υφυπουργών».
12. Του Ν.5144/2024(ΦΕΚ Α'162/11-10-2024) «Κώδικας φόρου προστιθέμενης αξίας».
13. Τη με αριθμ.πρωτ.76928/13-07-2021 Κ.Υ.Α. με θέμα «Ρύθμιση ειδικότερων θεμάτων λειτουργίας και διαχείρισης του Κεντρικού Ηλεκτρονικού Μητρώου Δημοσίων Συμβάσεων (ΚΗΜΔΗΣ)» (ΦΕΚ 3075/Β'13-07-2021).
14. Τις διατάξεις των άρθρων 148 έως 154 του Ν.4601/2019 (Α.44) καθώς και των υπ' αριθμ.63446/31-05-2021 (Β.2338) & οικ.98979ΕΞ2021/10-08-2021 (Β.3766), κατ' εξουσιοδότηση εκδοθεισών, κοινών υπουργικών αποφάσεων, όπως ισχύουν, σχετικά με την έκδοση ηλεκτρονικών τιμολογίων.
15. Τη με αριθμ.Α1α/οικ.:35237/01-07-2024 Απόφαση του Υπουργού Υγείας με θέμα: «Διορισμός της Βασιλικής Φακουκάκη ως Υπηρεσιακής Γραμματέως του Υπουργείου Υγείας» (ΦΕΚ 665/Υ.Ο.Δ.Δ./03-07-2024).
16. Τη με αριθμ.πρωτ.οικ.:1115/14-01-2025 Απόφαση της Υπηρεσιακής Γραμματέως του Υπουργείου Υγείας με θέμα: «Συγκρότηση Ετήσιων Επιτροπών Διενέργειας και Αξιολόγησης των αποτελεσμάτων των διαγωνισμών και των διαδικασιών με διαπραγμάτευση, για την προμήθεια και παροχή υπηρεσιών για την κάλυψη των αναγκών της κεντρικής υπηρεσίας του Υπουργείου Υγείας» (ΑΔΑ: Ρ9Π6465ΦΥΟ-ΝΩ1), όπως ισχύει.
17. Τη με αριθμ.πρωτ.οικ.:1116/14/01/2025 Απόφαση της Υπηρεσιακής Γραμματέως με θέμα: «Συγκρότηση Ετήσιων Επιτροπών Παρακολούθησης και Παραλαβής Προμηθειών και Παροχής Υπηρεσιών, ανά κατηγορίες, για την κάλυψη των αναγκών της Κεντρικής Υπηρεσίας του Υπουργείου Υγείας» (ΑΔΑ: 6ΠΓ465ΦΥΟ-9ΓΦ), όπως ισχύει.
18. Τη με αριθμ.πρωτ.:Α3ε/οικ.2270/15-01-2025 Απόφαση της αναπληρώτριας Προϊσταμένης της Γενικής Δ/νσης Διοικητικών Υπηρεσιών και Τεχνικής Υποστήριξης με θέμα: «Έγκριση σκοπιμότητας για την αντικατάσταση των πεδίων και των ακροκιβωτίων Μέσης Τάσης» (ΑΔΑΜ:25REQ016400646 2025-03-04).
19. Τη με αριθμ.πρωτ.Β3α/Γ.Π.6307/5-02-2025 Απόφαση με θέμα: «Ανάληψη υποχρέωσης και δέσμευση πίστωσης ποσού ύψους 18.600,00 ευρώ από τον Α.Λ.Ε. 2410203001 του Φ.1015/501 του προϋπολογισμού οικονομικού έτους 2025» (ΑΔΑ: ΡΤΔ9465ΦΥΟ-3ΑΤ, ΑΔΑΜ: 25REQ016401259 2025-03-04).
20. Τη με αριθμ.πρωτ.Β3α/Γ.Π.2873/5-02-2025 Απόφαση με θέμα: «Ανάληψη υποχρέωσης και δέσμευση πίστωσης ποσού ύψους 9.920,00 ευρώ από τον Α.Λ.Ε. 2420301001 του Φ.1015/501 του προϋπολογισμού οικονομικού έτους 2025» (ΑΔΑ: 9497465ΦΥΟ-ΚΕΥ, ΑΔΑΜ: 25REQ016401143 2025-03-04).
21. Το με ημερομηνία 11-03-2025 υπηρεσιακό σημείωμα της Διεύθυνσης Τεχνικών Υπηρεσιών-Τμήμα Τεχνικής Υποστήριξης Κεντρικής Υπηρεσίας με θέμα «Διαγωνισμός για την αντικατάσταση των πεδίων και των ακροκιβωτίων Μέσης Τάσης», με συνημμένες τις τεχνικές προδιαγραφές της εν λόγω πρόσκλησης.
22. Τη με αριθμ.πρωτ.οικ.:12465/14-03-2025 Απόφαση της Υπηρεσιακής Γραμματέως με θέμα: «Πρόσκληση εκδήλωσης ενδιαφέροντος για την προμήθεια και αντικατάσταση των πεδίων και ακροκιβωτίων μέσης τάσης στο κτίριο της οδού Αριστοτέλους 17 της Κεντρικής Υπηρεσίας του Υπουργείου Υγείας» (ΑΔΑΜ:25PROC016471342 2025-03-14, ΑΔΑ: 9ΗΗΓ465ΦΥΟ-ΤΤ7).
23. Τα με ημερομηνία 08-05-2025, 09-05-2025 και 16-05-2025 υπηρεσιακά σημειώματα της Προέδρου της αρμόδιας Γ' Επιτροπής Διενέργειας και Αξιολόγησης με συνημμένα τα πρακτικά των από 29-04-2025 και 16-05-2025 συνεδριάσεων της επιτροπής, η οποία εισηγείται τη ματαίωση της άνω διαγωνιστικής διαδικασίας.
24. Τη με αριθμ.πρωτ.οικ.:22474/20-05-2025 Απόφαση της Υπηρεσιακής Γραμματέως με θέμα: «Αποδοχή πρακτικών και ματαίωση της διαγωνιστικής διαδικασίας για την προμήθεια και αντικατάσταση των πεδίων και ακροκιβωτίων μέσης τάσης στο κτίριο της οδού Αριστοτέλους 17 της Κεντρικής Υπηρεσίας του Υπουργείου Υγείας» (ΑΔΑ: ΡΨ85465ΦΥΟ-Ρ44).

25. Το με ημερομηνία 19-06-2025 υπηρεσιακό σημείωμα του Προϊσταμένου της Διεύθυνσης Τεχνικών Υπηρεσιών-Τμήμα Τεχνικής Υποστήριξης με θέμα: «Διαγωνισμός για την αντικατάσταση των πεδίων και των ακροκιβωτίων Μέσης Τάσης» με συνημμένες τις τροποποιημένες τεχνικές προδιαγραφές για την επαναπροκήρυξη του εν λόγω διαγωνισμού.

### **A. ΑΝΤΙΚΕΙΜΕΝΟ**

Αντικείμενο της παρούσας πρόσκλησης είναι η προμήθεια πίνακα μέσης τάσης και των υπολοίπων απαραίτητων υλικών και οι εργασίες εγκατάστασης πίνακα μέσης τάσης περιλαμβανομένων των ακροκιβωτίων, καλωδίων, μικροϋλικών στο κτίριο της οδού Αριστοτέλους 17 της κεντρικής Υπηρεσίας του Υπουργείου Υγείας.

Κριτήριο ανάθεσης αποτελεί η πλέον συμφέρουσα από οικονομική άποψη προσφορά βάσει της τιμής.

### **B. ΤΟΠΟΣ ΚΑΙ ΧΡΟΝΟΣ ΠΑΡΑΔΟΣΗΣ ΤΗΣ ΠΡΟΜΗΘΕΙΑΣ**

Η παράδοση της προμήθειας και της παροχής των υπηρεσιών ορίζονται στο κτίριο της οδού Αριστοτέλους 17 της Κεντρικής Υπηρεσίας του Υπουργείου Υγείας. Για την παρακολούθηση της σύμβασης αρμόδιο είναι το Τμήμα Τεχνικής Υποστήριξης της Διεύθυνσης Τεχνικών Υπηρεσιών.

Ο χρόνος παράδοσης της προμήθειας ορίζεται σε εξήντα (60) ημερολογιακές ημέρες μετά την υπογραφή της σύμβασης. Η σύμβαση θα έχει διάρκεια εξήντα (60) ημερολογιακές ημέρες αρχόμενη από την υπογραφή της, συμπεριλαμβανομένης της όποιας παράτασης δύναται να απαιτηθεί για την άρτια υλοποίηση του έργου

### **Γ. ΥΠΟΧΡΕΩΣΕΙΣ ΑΝΑΔΟΧΟΥ - ΤΕΧΝΙΚΕΣ ΠΡΟΔΙΑΓΡΑΦΕΣ**

#### **A. ΠΕΔΙΟ ΜΕΣΗΣ ΤΑΣΗΣ ΟΙΚΟΥ ABB**

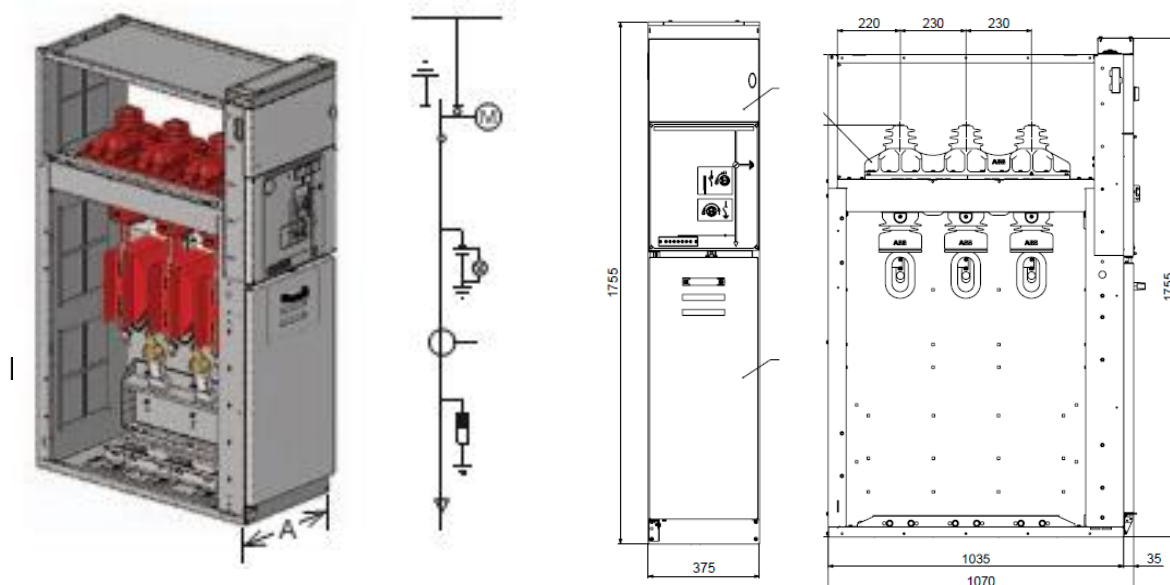
Ο πίνακας θα αποτελείται από 3 πεδία τύπου SDC + 2 X SFC σύμφωνα με την περιγραφή που ακολουθεί :

#### **ΠΕΔΙΟ ΑΦΙΞΗΣ ΤΥΠΟΥ SDC**

Γενικές διαστάσεις: Π X Β X Υ: (500 X 1070 X 1700) mm.

Θα περιλαμβάνει τον κύριο εξοπλισμό που ακολουθεί:

- Ζυγούς χαλκού 630A,
- Αποζεύκτη φορτίου Gsec/T1 τύπου του οίκου ABB 24kV, 630A, 16 kA/1 sec σε κοινό κέλυφος με γειωτή, πληρωμένο με SF<sub>6</sub>, και με χειροκίνητο μηχανισμό λειτουργίας μονού ελατηρίου,
- Ενδεικτικές λυχνίες για την παρουσία τάσης στα καλώδια (είσοδο) μέσω χωρητικής λήψης του GSEC,
- Τρία (3) αλεξικέραυνα γραμμής 21KV/10KA PBP 21/10/C κλάσης 1
- Κατάλληλες υποδοχές για την σύνδεση των καλωδίων ισχύος με κατάλληλους εξομαλυντές,
- Θερμαντική αντίσταση 50W/230VAC για την αποφυγή υγρασίας στο εσωτερικό των κυψελών

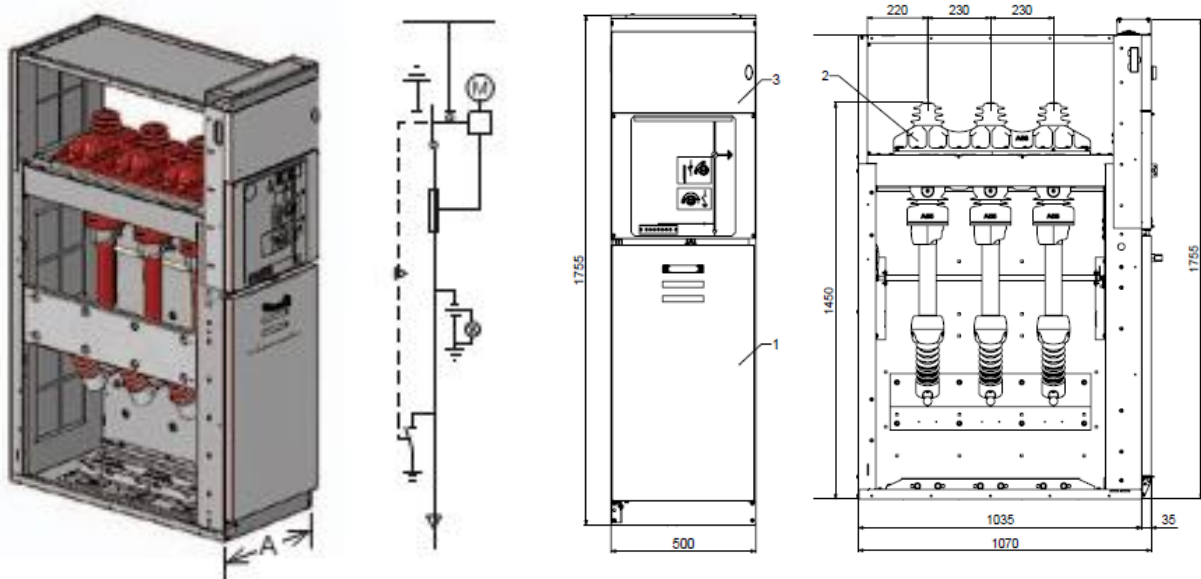


## ΠΕΔΙΟ ΠΡΟΣΤΑΣΤΙΑΣ ΤΥΠΟΥ SFC (2 ΤΕΜΑΧΙΑ ΕΝΑ ΓΙΑ ΚΑΘΕ Μ/Σ)

Γενικές διαστάσεις: Π Χ Β Χ Υ: (500 Χ 1070 Χ 1700) mm.

Θα περιλαμβάνει τον κύριο εξοπλισμό που ακολουθεί:

- Ζυγούς χαλκού 630A.
- Αποζεύκτη φορτίου Gsec/T2F τύπου του οίκου ABB 24kV, 630A, 16 kA/1 sec σε κοινό κέλυφος με γειωτή, πληρωμένο με SF6, και με χειροκίνητο μηχανισμό λειτουργίας διπλού ελατηρίου. Ο μηχανισμός διαθέτει πηνίο ανοίγματος, βοηθητικές επαφές θέσης του αποζεύκτη φορτίου και του γειωτή,
- Τρεις (3) βάσεις ασφαλειών,
- Τρεις (3) ασφάλειες 24KV/25A
- Γειωτή κατάντη των ασφαλειών μηχανικά μανδαλωμένο με τον ως άνωθεν γειωτή.
- Τρεις χωρητικούς καταμεριστές παρουσίας τάσης με τις αντίστοιχες ενδεικτικές λυχνίες,
- Κατάλληλες υποδοχές για την σύνδεση των καλωδίων ισχύος.
- Θερμαντική αντίσταση 50W/230VAC για την αποφυγή υγρασίας στο εσωτερικό των κυψελών



### Β. Εργασίες εγκατάστασης νέου πίνακα μέσης τάσης

- Διακοπή ηλεκτροδότησης από τη ΔΕΗ.
- Αποσύνδεση καλωδιώσεων από την παροχή ΔΕΗ και από το υπάρχον πεδίο μέσης τάσης
- Αποσύνδεση καλωδιώσεων προς τον Μ/Σ.
- Απομάκρυνση παλαιού πεδίου Μέσης Τάσης από τις εγκαταστάσεις.
- Κατασκευή 15 τεμαχίων καινούργιων ακροκιβωτίων Μέσης Τάσης. (Στα νέα πεδία μέσης τάσης και από τα νέα πεδία μέσης τάσης μέχρι τους Μετασχηματιστές)
- Προμήθεια και εγκατάσταση καλωδίου Μέσης Τάσης τύπος 1Χ70mm<sup>2</sup> (ένα ανά φάση). (Στα νέα πεδία μέσης τάσης και από τα νέα πεδία μέσης τάσης μέχρι τους Μετασχηματιστές)
- Μεταφορά και τοποθέτηση των νέων Πεδίων Μέσης Τάσης στη τελική τους θέση.
- Σύνδεση των νέων Πεδίων.

- Σύνδεση των προστασιών του μετασχηματιστή με τον πίνακα Μέσης Τάσης.
- Σύνδεση και των γενικών διακοπών χαμηλής τάσης ώστε σε περίπτωση απώλειας ΔΕΗ να τίθενται εκτός.
- Τελικές δοκιμές - ηλεκτρικές Μετρήσεις.
- Καθαρισμός εργοταξίου από παλαιά υλικά
- Παράδοση πιστοποιητικού Ηλεκτρολόγου στη ΔΕΗ για την επανασύνδεση.
- Ηλεκτροδότηση των νέων πεδίων Μέσης Τάσης.

### ΓΕΝΙΚΟΙ ΟΡΟΙ

Λόγω της σημασίας και των ιδιαίτερων χαρακτηριστικών των εγκαταστάσεων, της εξειδικευμένης φύσεως του αντικείμενου των εργασιών, της πολυπλοκότητας του δικτύου διανομής Μέσης Τάσης (Μ/Τ) - Χαμηλής Τάσης (Χ/Τ) και της μεγάλης εγκατεστημένης ισχύος, οι προσφέροντες θα πρέπει:

- Να υποβάλλουν Πιστοποιητικό διασφάλισης ποιότητας εργασίας ISO 9001:2015 με αντικείμενο αυτό του διαγωνισμού δηλαδή επισκευή και έλεγχο του εξοπλισμού Μέσης και Χαμηλής Τάσης, όπως επίσης και συστημάτων προστασίας.
- Να υποβάλλουν υπεύθυνη δήλωση περί εφαρμογής της σχετικής νομοθεσίας για την Υγιεινή και ασφάλεια των εργαζομένων σύμφωνα με τα όσα ορίζει ο ν. 1568/85 και το Π.Δ. 305/96.
- Να καταθέσουν Βεβαίωση εγγραφής στο επαγγελματικό επιμελητήριο στο οποίο να αναφέρεται η επαγγελματική δραστηριότητα της επιχείρησης η οποία πρέπει να είναι αυτή του διαγωνισμού.
- Ο προϋπολογισμός των 28.520,00 € αναλύεται ως κάτωθι: ποσό 9.920,00 €, συμπεριλαμβανομένου του αναλογούντος Φ.Π.Α. 24%, για τη δαπάνη των εργασιών εγκατάστασης πίνακα μέσης τάσης περιλαμβανομένων των ακροκιβωτίων, καλωδίων και των μικροϋλικών και ποσό 18.600 €, συμπεριλαμβανομένου του αναλογούντος Φ.Π.Α. 24%, για την προμήθεια πίνακα Μέσης Τάσης και των υπολοίπων απαραίτητων υλικών.
- Ο ανάδοχος οφείλει με δική του δαπάνη να προσθέσει ότι άλλο απαιτείται προκειμένου να παραδοθεί πλήρως ολοκληρωμένο το έργο

### ΓΝΩΣΗ ΕΓΚΑΤΑΣΤΑΣΕΩΝ

Οι ενδιαφερόμενοι θα πρέπει με την προσφορά τους να βεβαιώσουν εγγράφως ότι έχουν γνωρίσει με επιτόπια εξέταση, την σημερινή (δηλ. κατά τον χρόνο του διαγωνισμού) κατάσταση του εξοπλισμού και ότι έχουν ενημερωθεί πλήρως για όλες τις τοπικές συνθήκες λειτουργίας που μπορούν να επιδράσουν με οποιοδήποτε τρόπο στην εκτέλεση των εργασιών ή στο κόστος τους.

### ΠΡΟΣΩΠΙΚΟ

Η εταιρεία θα πρέπει να διαθέτει στο μόνιμο προσωπικό της, τουλάχιστον δύο Ηλεκτρολόγους Μηχανικούς 4ης ομάδας Α΄ Ειδικότητας εκ των οποίων ό ένας, να έχει τουλάχιστον δεκαετή εμπειρία. Τα έτη εμπειρίας και η σχέση εργασίας (υπάλληλος ή/ και εργοδότης) των Ηλεκτρολόγων Μηχανικών με την εταιρεία, επί ποινή αποκλεισμού θα αποδεικνύονται με την κατάθεση των παρακάτω:

- **Αντίγραφο της βεβαίωσης αναγγελίας ή την επαγγελματική άδεια έκαστου Ηλεκτρολόγου Μηχανικού.**
- Κατάσταση προσωπικού από την επιθεώρηση εργασίας στην οποία θα πρέπει να αναγράφονται τα ονόματα των Ηλεκτρολόγων Μηχανικών των οποίων η επαγγελματική άδεια έχει κατατεθεί.

Η εταιρεία θα πρέπει να διαθέτει εξειδικευμένο μόνιμο προσωπικό για την εκτέλεση των εργασιών και ειδικότερα να διαθέτει μόνιμο προσωπικό με τουλάχιστον δύο Ηλεκτρολόγους Τ.Ε που να διαθέτουν Βεβαίωση Αναγγελίας Εγκαταστάτη Ηλεκτρολόγου 3ης ομάδας Α' Ειδικότητας σύμφωνα με το Π.Δ 108/2013. Τα ανωτέρω θα αποδεικνύονται με την κατάθεση αντιγράφων των κάτωθι:

- Επαγγελματικές άδειες του μόνιμου προσωπικού
- Κατάσταση προσωπικού από την επιθεώρηση εργασίας στην οποία θα πρέπει να υπάρχουν τα ονόματα των Ηλεκτρολόγων των οποίων η επαγγελματική άδεια έχει κατατεθεί.

#### **Δ. ΠΡΟΫΠΟΛΟΓΙΣΜΟΣ - ΤΡΟΠΟΣ ΠΛΗΡΩΜΗΣ**

Ο συνολικός προϋπολογισμός για την προμήθεια των υλικών και την παροχή υπηρεσιών ανέρχεται στο ποσό των **είκοσι οκτώ χιλιάδων πεντακοσίων είκοσι ευρώ (28.520,00€) συμπεριλαμβανομένου του αναλογούντος ΦΠΑ 24%** και συγκεκριμένα θα αφορά: α) ποσό 18.600,00 ευρώ από τον Α.Λ.Ε. 2410203001 «Αμοιβές και έξοδα συντήρησης, επισκευής κτιρίων και έργων υποδομών» του Φ.1015/501 του προϋπολογισμού οικονομικού έτους 2025 και β) ποσό 9.920,00 ευρώ από τον Α.Λ.Ε.2420301001 του Φ.1015/501 του προϋπολογισμού οικονομικού έτους 2025.

Η πληρωμή θα πραγματοποιηθεί εφάπαξ με την έκδοση τιμολογίου και κατόπιν σύνταξης πρακτικού από την αρμόδια ετήσια (Γ') Επιτροπή Παρακολούθησης και Παραλαβής του Υπουργείου, όπου θα πιστοποιεί ότι ολοκληρώθηκε η προμήθεια και η παροχή των υπηρεσιών στο σύνολό τους, τηρήθηκαν οι όροι της σύμβασης, μετά την προσκόμιση των απαραίτητων παραδοτέων και παραστατικών από τον Ανάδοχο.

Δεν προβλέπεται αναπροσαρμογή της αμοιβής κατά τη διάρκεια της προμήθειας και της παροχής των υπηρεσιών που θα αναλάβει ο Ανάδοχος σύμφωνα με την σχετική Σύμβαση.

Ως προς τα δικαιολογητικά πληρωμής και λοιπά στοιχεία ισχύουν τα όσα αναφέρονται στο άρθρο 200 του Ν. 4412/2016 όπως ισχύει.

#### **Ο Ανάδοχος επιβαρύνεται με τις κατωτέρω κρατήσεις:**

α) Ο Ανάδοχος επιβαρύνεται με κάθε νόμιμη ασφαλιστική εισφορά και κράτηση υπέρ νομικών προσώπων ή άλλων Οργανισμών η οποία κατά νόμο βαρύνει τον Ανάδοχο. Απαιτήσεις του Αναδόχου για οιαδήποτε πληρωμή, δεν θα γίνονται δεκτές άνευ της εκ μέρους του καταθέσεως των αντίστοιχων παραστατικών στοιχείων και εγγράφων (τιμολόγια, αποδείξεις, πιστοποιητικά κ.λπ.) που αφορούν στην εξόφληση των φόρων, ασφαλιστικών εισφορών και λοιπών δαπανών που τον βαρύνουν, σύμφωνα με τις ισχύουσες νομοθετικές και κανονιστικές Διατάξεις.

β) Κατά την πληρωμή του, θα παρακρατείται ο προβλεπόμενος από το άρθρο 64 παρ.2, εδ.ββ', εδ.γγ', του Ν.4172/2013, (ΦΕΚ 167/Α'/23-07-2013) φόρος εισοδήματος **4% για τα είδη και 8% για παροχή υπηρεσιών**, αντίστοιχα.

γ) **Κράτηση ύψους 0,1 % υπέρ της Ενιαίας Αρχής Δημοσίων Συμβάσεων (Ε.Α.ΔΗ.ΣΥ.)**, επί όλων των συμβάσεων αξίας άνω των 1000 ευρώ, η οποία υπολογίζεται επί της αξίας κάθε πληρωμής προ φόρων και κρατήσεων της αρχικής, καθώς και κάθε συμπληρωματικής σύμβασης, σύμφωνα με τα οριζόμενα στο άρθρο 7 του Ν. 4912/2022 «Ενιαία Αρχή Δημοσίων Συμβάσεων και άλλες διατάξεις του Υπουργείου Δικαιοσύνης» (ΦΕΚ 59/Α'/17-03-2022) και την ΠΥΣ 29/27-09-2022 «Διορισμός Προέδρου και οκτώ (8) Συμβούλων της Ενιαίας Αρχής Δημοσίων Συμβάσεων (Ε.Α.ΔΗ.ΣΥ.) (ΦΕΚ 908/Υ.Ο.Δ.Δ./30-09-2022). Το ποσό της κράτησης υπέρ Ε.Α.ΔΗ.ΣΥ. παρακρατείται από την αναθέτουσα αρχή στο όνομα και για λογαριασμό της Αρχής και κατατίθεται σε ειδικό τραπεζικό λογαριασμό.

#### **Ε. ΠΕΡΙΕΧΟΜΕΝΑ ΦΑΚΕΛΟΥ ΠΡΟΣΦΟΡΑΣ – ΤΡΟΠΟΣ ΥΠΟΒΟΛΗΣ**

**25PROC017121362 2025-07-01**

Οι υποψήφιοι Ανάδοχοι καλούνται να υποβάλουν τις προσφορές έως την **Τρίτη 15-07-2025** και ώρα **10:00 π.μ.** στην Υπηρεσία Γενικού Πρωτοκόλλου του Υπουργείου Υγείας (ισόγειο, κτίριο Αριστοτέλους 19, Αθήνα), σε κλειστό φάκελο με την ένδειξη **«Επαναπροκήρυξη της εκδήλωσης ενδιαφέροντος για την προμήθεια και αντικατάσταση των πεδίων και ακροκιβωτίων μέσης τάσης στο κτίριο της οδού Αριστοτέλους 17 της Κεντρικής Υπηρεσίας του Υπουργείου Υγείας».**

Ο φάκελος της προσφοράς θα συνοδεύεται από σχετική αίτηση συμμετοχής προς την Αναθέτουσα Αρχή, η οποία κατατίθεται εκτός του κυρίως φακέλου προσφοράς (προκειμένου να πρωτοκολληθεί από την Υπηρεσία Γενικού Πρωτοκόλλου του Υπουργείου) και στην οποία πρέπει να αναφέρονται τα στοιχεία του υποψηφίου και της σχετικής πρόσκλησης. Η αίτηση πρέπει να υπογράφεται από τον υποψήφιο Ανάδοχο.

**Ο κλειστός φάκελος θα περιλαμβάνει:**

- 1) Παραστατικό εκπροσώπησης (εφόσον ο προσφέρων συμμετέχει με αντιπρόσωπό του).
- 2) Υπεύθυνη δήλωση της παρ. 4 του άρθρου 8 του Ν. 1599/1986, όπως εκάστοτε ισχύει, η οποία φέρει ημερομηνία εντός των τελευταίων δέκα (10) ημερολογιακών ημερών προ της καταληκτικής ημερομηνίας υποβολής των προσφορών και δεν απαιτείται βεβαίωση του γνησίου της υπογραφής από αρμόδια διοικητική αρχή ή τα ΚΕΠ, στην οποία να αναγράφονται τα στοιχεία της πρόσκλησης και να δηλώνεται ότι ο υποψήφιος Ανάδοχος:
  - i) Είναι ενήμερος ως προς τις υποχρεώσεις του που αφορούν τις εισφορές κοινωνικής ασφάλισης (κύριας και επικουρικής), καθώς και ως προς τις φορολογικές του υποχρεώσεις,
  - ii) Η προσφορά συντάχθηκε σύμφωνα με τους όρους της παρούσας πρόσκλησης της οποίας έλαβε γνώση και τους οποίους αποδέχεται πλήρως και ανεπιφύλακτα.
- 3) Γραπτή τεχνική προσφορά (σε κλειστό υποφάκελο), η οποία θα συμμορφώνεται με τις τεχνικές προδιαγραφές της εν λόγω πρόσκλησης, **ένα (1) πρωτότυπο και ένα (1) αντίγραφο.**
- 4) Γραπτή οικονομική προσφορά (σε κλειστό υποφάκελο), **ένα (1) πρωτότυπο και ένα (1) αντίγραφο**, η οποία θα πρέπει να υποβληθεί με τη μορφή του κάτωθι πίνακα:

ΠΕΡΙΓΡΑΦΗ	ΑΞΙΑ ΠΡΟΜΗΘΕΙΑΣ ΚΑΙ ΠΑΡΟΧΗΣ ΥΠΗΡΕΣΙΑΣ ΧΩΡΙΣ ΦΠΑ	ΦΠΑ	ΑΞΙΑ ΠΡΟΜΗΘΕΙΑΣ ΚΑΙ ΠΑΡΟΧΗΣ ΥΠΗΡΕΣΙΑΣ ΜΕ ΦΠΑ
Προμήθεια και αντικατάσταση των πεδίων και ακροκιβωτίων μέσης τάσης στο κτίριο της οδού Αριστοτέλους 17 της Κεντρικής Υπηρεσίας του Υπουργείου Υγείας.			
	<b>ΣΥΝΟΛΙΚΗ ΤΙΜΗ (ΧΩΡΙΣ ΦΠΑ)</b>	<b>ΣΥΝΟΛΙΚΟ ΦΠΑ</b>	<b>ΣΥΝΟΛΙΚΗ ΤΙΜΗ (ΜΕ ΦΠΑ)</b>

Σημειώνεται ότι οι τιμές θα πρέπει να δίνονται σε Ευρώ και να αναγράφονται ολογράφως και αριθμητικώς.

**Οι συμμετέχοντες πρέπει να υποβάλλουν προσφορά για το σύνολο της προμήθειας και της παροχής των υπηρεσιών. Δεν επιτρέπονται εναλλακτικές προσφορές.**

5) Μια Υπεύθυνη Δήλωση άρθρου 8 του Ν.1599/86 όπου θα αναφέρεται ότι δεν συντρέχουν λόγοι αποκλεισμού σύμφωνα με την παράγραφο 1 & 2 του άρθρου 73 και την παρ. 1 άρθρου 74 του Ν. 4412/16. Η Υπεύθυνη δήλωση θα πρέπει να φέρει την υπογραφή του υποψηφίου αναδόχου.

Η αξιολόγηση των προσφορών θα πραγματοποιηθεί την **Τρίτη 15-07-2025** και ώρα **11:00 π.μ.** στην αίθουσα συνεδριάσεων του Αυτοτελούς Τμήματος Προμηθειών της Κεντρικής Υπηρεσίας του Υπουργείου Υγείας, στον ημιώροφο του κτιρίου της οδού Αριστοτέλους 19, Αθήνα.

Η αποσφράγιση και η αξιολόγηση των προσφορών θα πραγματοποιηθεί από την αρμόδια ετήσια Γ' Επιτροπή Διενέργειας και Αξιολόγησης Διαγωνισμού που ορίστηκε με την αριθμ.πρωτ.οικ.:1116/14/01/2025 απόφαση (ΑΔΑ: 6ΓΙΓ465ΦΥΟ-9ΓΦ), όπως ισχύει.

Η αποσφράγιση των φακέλων των τεχνικών προσφορών και των οικονομικών προσφορών θα πραγματοποιηθεί σε μια δημόσια συνεδρίαση.

Ο Ανάδοχος θα κληθεί να προσκομίσει κατά την ημέρα υπογραφής της Σύμβασης:

1. Τη σφραγίδα της εταιρείας.
2. Τα νομιμοποιητικά έγγραφα της εταιρείας (καταστατικό εταιρείας και τροποποιήσεις αυτού, πρακτικά Δ.Σ., Φ.Ε.Κ., πιστοποιητικό Γ.Ε.Μ.Η κ.λ.π.).
3. Απόσπασμα ποινικού μητρώου.
4. Ασφαλιστική και Φορολογική ενημερότητα σε ισχύ.
5. Φωτοτυπία Ταυτότητας.
6. Πιστοποιητικό Δικαστικής Φερεγγυότητας.

**Η ΥΠΗΡΕΣΙΑΚΗ ΓΡΑΜΜΑΤΕΑΣ**

**ΒΑΣΙΛΙΚΗ ΦΑΚΟΥΚΑΚΗ**

**Κοινοποιήσεις (Ηλεκτρονικά):**

1. Γρ. Υπουργού Υγείας
2. Γρ. Υπηρεσιακής Γραμματέως
3. Διεύθυνση Ανθρωπίνου Δυναμικού και Διοικητικής Υποστήριξης
4. Διεύθυνση Τεχνικών Υπηρεσιών-Τμήμα Τεχνικής Υποστήριξης Κεντρικής Υπηρεσίας
5. Πρόεδρος Επιτροπής Διενέργειας & Αξιολόγησης
6. Αυτοτελές Τμήμα Προμηθειών